



GARDENIQUE®

Farmhouse

Disappearing Water Feature Kit Instructions for Use
Instructions d'utilisation de l'eau qui disparaît
Instrucciones de uso para Piezas Decorativas de Agua

Register your product at
www.gardeniquedecor.com/register

1 YEAR LIMITED WARRANTY / GARANTIE LIMITÉE D'UN AN / 1 AÑO DE GARANTÍA LIMITADA

TABLE OF CONTENTS

English

Package Contents _____	1
Overview, Before you Start, and Step by Step Installation _____	2-3
Maintenance and Pump Troubleshooting _____	4
Replacement Parts _____	5

TABLE DES MATIÈRES

Français

Contenu du colis _____	6
Aperçu, Avant de commencer et installation pas à pas _____	7-8
Maintenance et dépannage de la pompe _____	9
Pièces de rechange _____	10

TABLA DE CONTENIDO

Español

Contenido del paquete _____	11
Panorama, antes de que empieces y instalación paso a paso _____	12-13
Mantenimiento y solución de problemas de la bomba _____	14
Piezas de repuesto _____	15

QUESTIONS, PROBLEMS, MISSING PARTS?

DES QUESTIONS, DES PROBLÈMES, DES PIÈCES MANQUANTES?

¿PREGUNTAS, PROBLEMAS, PIEZAS FALTANTES?

 **1-888-755-5641**

 **Monday - Friday, 8 a.m. - 6 p.m. ET**

Lundi - Vendredi, 8 a.m. - 6 p.m. ET

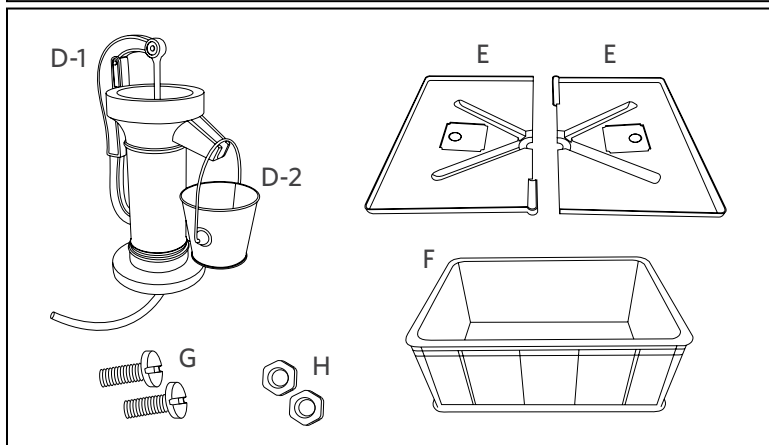
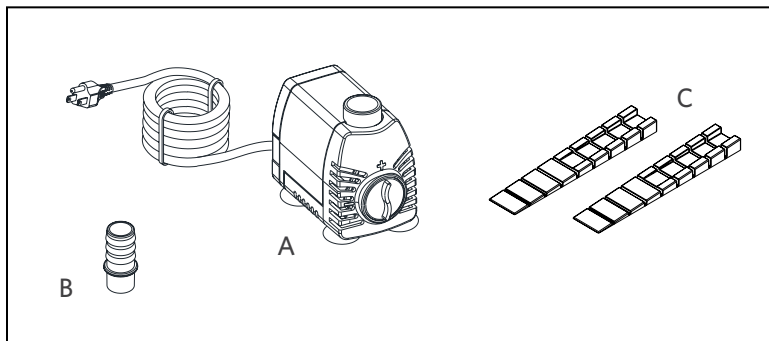
Lunes - Viernes, 8 a.m. - 6 p.m. ET

PACKAGE CONTENTS

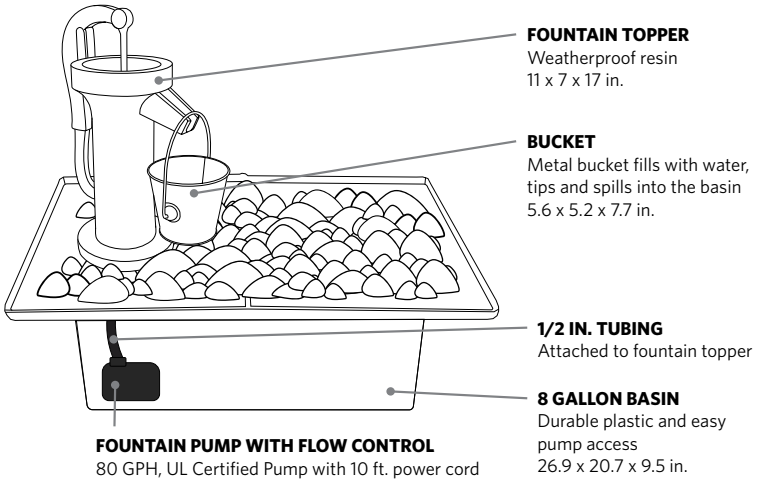
Before you begin assembling and operating your new planter fountain, make sure all parts are present. If any part is missing or damaged, do not attempt to assemble, install, or operate the product. Contact Customer Care at **1-888-755-5641**.

Lastly, be sure to register your new product at www.gardeniquedecor.com/register.

Part	Description	Quantity
A	80 GPH Fountain Pump with flow control	1
B	1/2" ID Tubing Adapter	1
C	Pad sheets	2
D	Fountain Topper with bucket	1
E	Basin lid	2
F	Basin bottom	1
G	Screws	2
H	Nuts	2



OVERVIEW



BEFORE YOU START

Safety. Always dig with caution. Call 811 or your local utility company before you begin digging to locate buried pipes or power lines on your property.

Location. Consider how the water garden will enhance your landscape. Make sure the area won't easily become covered with debris and obstruct the fountain.

Elevation. Your water feature should not be built on a slope or grade. If it is located at the lowest elevation of the yard, you will have rainwater run-off that can muddy the water.

Leveling. For locations where ground is hard, use sand to help level and fill in gaps.

Water. To ensure continuous operation, regularly top off your water level, especially in hot weather. If your feature is close to a sprinkler, it can help keep the basin full.

STEP BY STEP INSTALLATION

STEP 1 - PLAN AND DIG

Layout and mark appropriate basin area.

Dig a hole approximately 8" deep x 21" long x 15" wide. Ensure basin fits and level basin within excavated area.



STEP 2 - ASSEMBLE LID

Place both lid pieces on the floor, smooth side down. Attach included screws on either side of the center lid hole and fasten tightly.

Attach assembled lid to basin, clipping into place.



STEP 3 - BACKFILL

Backfill around basin, keeping basin lid free from debris.

**STEP 4 - PLACE THE FOUNTAIN TOPPER**

Run tubing of fountain topper through hole of one side access panel. Position fountain topper in place.

**STEP 5 - ATTACH THE PUMP**

Remove other side access panel and run tubing through hole on lid of access panel and connect to pump.

Run power cord through access panel hole, reattach access panel.

**STEP 6 - HANG THE BUCKET**

Hang bucket in notch of the fountain unit. Position weighted end of the bucket away from the fountain topper.

**STEP 7 - FILL THE BASIN AND TEST**

Fill the basin with water then install the lid. To ensure the pump flow control is set appropriately and the water is flowing back into the basin, place the fountain unit in its final location adjusting as needed using the pad sheets, and plug in the pump. Check for leaks and adjust accordingly, then backfill the hole with dirt.

**STEP 8 - ADD ROCKS AND PLANTS (NOT INCLUDED)**

Wash decorative gravel to remove small debris.

Decorate top of the basin with decorative gravel, plug in the pump, and enjoy!



MAINTENANCE

- The water feature may require cleaning from time to time for optimal performance.
- Before cleaning, always disconnect the pump from the power source.
- Remove all parts from the pump and clean in warm, soapy water.
- Disassemble the pump cover and remove the impeller cover to expose the impeller assembly.
- Remove the impeller assembly by gently pulling on the impeller blades.
- Use a soft cloth or brush to clean the impeller assembly and the inside of the impeller housing.
- Reassemble all parts, and place in water before reconnecting to the power source.

PUMP TROUBLESHOOTING

If the pump fails to operate:

- Check to make sure the power cord is plugged in and the pump is getting power.
- Check the pump outlet, fountain unit, and tubing for kinks or obstructions.
- Unplug the pump and remove the front cover of pump and impeller cover to expose the impeller. Turn the impeller to ensure that it is not broken or jammed.

If the performance of the pump is not satisfactory or the pump does not flow evenly:

- Check to make sure the pump is completely submerged in water.
- Check to make sure the pump's impeller and the impeller housing are clean.
- Adjust the flow control.

REPLACEMENT PARTS

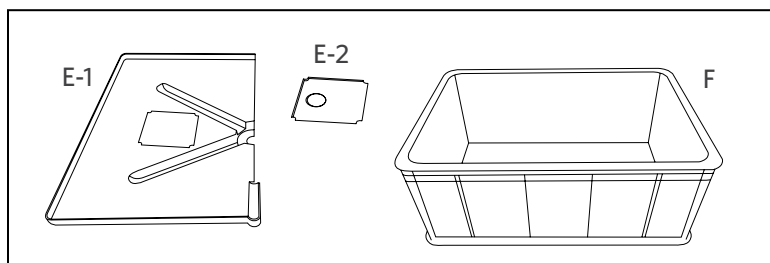
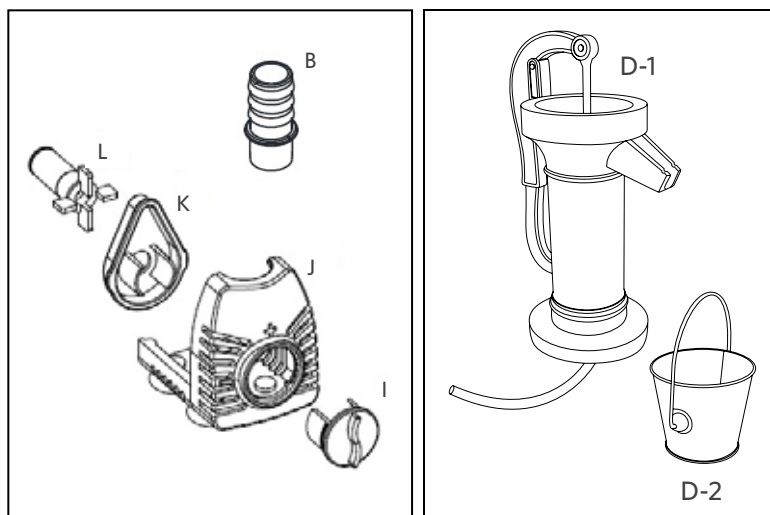
For replacement parts, visit our website or call Customer Care:

☎ 1-888-755-5641

🕒 Monday - Friday, 8 a.m. - 6 p.m. ET

EN

Part	Description
B	1/2 in. ID tubing adapter
D-1	Fountain Topper with 1/2 in. tubing
D-2	Bucket
E-1	Single side basin lid
E-2	Basin lid pump access door
F	Basin bottom
I	Flow control knob
J	Front cover
K	Impeller cover
L	Impeller assembly

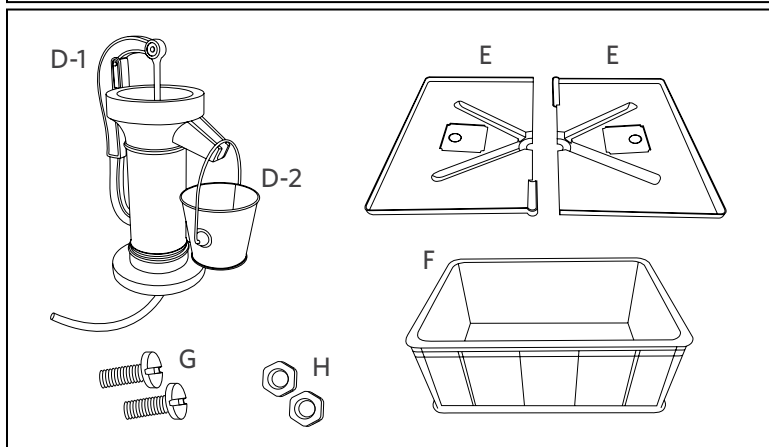
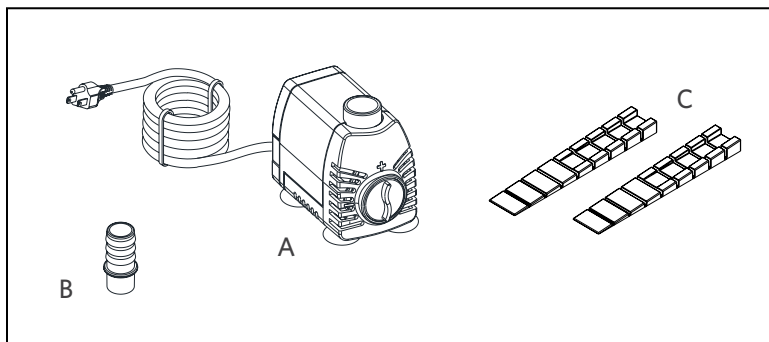


CONTENU DU COLIS

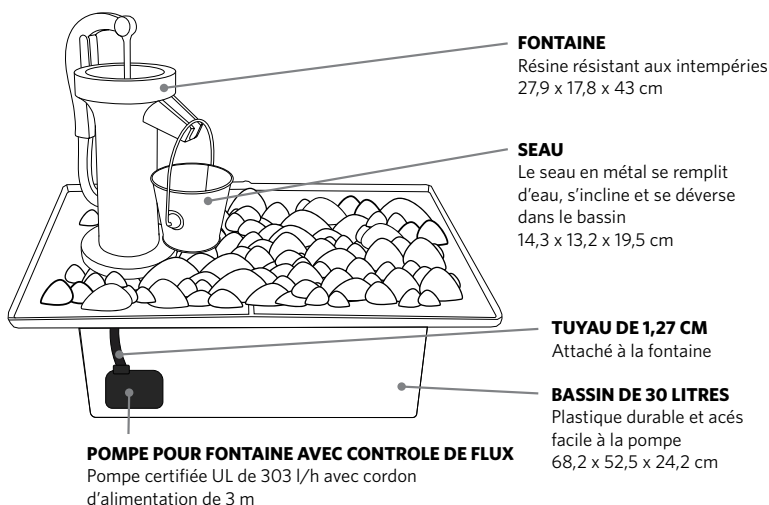
Avant de commencer à assembler et utiliser votre nouvelle source de semences, assurez-vous que toutes les pièces sont présentes. Si une pièce est manquante ou endommagée, n'essayez pas d'assembler, d'installer ou d'utiliser le produit. Contactez le service à la clientèle au **1-888-755-5641**.

Enfin, enregistrez votre nouveau produit sur www.gardeniquedecor.com/register.

Partie	La Description	Quantité
A	Pompe pour fontaine de 303 l/h avec controle de flux	1
B	1,27 cm Adaptateur de tuyau	1
C	Feuilles de protection	2
D	Fontaine avec seau et 1,27 cm tuyau	1
E	Couvercle du bassin	2
F	Fond du bassin	1
G	Vis	2
H	Écrou	2



APERÇU



FR

AVANT DE COMMENCER

Sécurité. Toujours creuser avec prudence. Appelez le 811 ou votre entreprise de services publics locale avant de commencer à creuser pour trouver des canalisations ou des lignes électriques enterrées sur votre propriété.

Emplacement. Considérez comment le jardin d'eau va améliorer votre paysage. Assurez-vous que la zone ne sera pas facilement recouverte de débris et obstruera la fontaine.

Élévation. Votre système d'eau ne doit pas être construit sur une pente ou une pente. Si elle est située à la plus basse élévation de la cour, vous aurez des eaux de pluie qui peuvent brouiller l'eau.

Nivelage. Pour les endroits où le sol est dur, utilisez du sable pour aider à niveler et à combler les trous.

L'eau. Pour assurer un fonctionnement continu de la fontaine, surveillez régulièrement le niveau d'eau, surtout par temps chaud. Si la fontaine est située près d'un arroseur, cela peut aider à conserver un bon niveau d'eau du bassin.

INSTALLATION PAS À PAS

ÉTAPE 1 - PLANIFIEZ ET CREUSEZ

Déterminez la zone du bassin et marquez-la. Creusez un trou d'environ 20 cm de profondeur sur 53 cm de long sur 38 cm de large. Assurez-vous que le bassin s'insère bien dans la zone excavée et égalisez le dessus du bassin.



ÉTAPE 2 - ASSEMBLEZ LE COUVERCLE

Placez les deux parties du couvercle sur le sol, face lisse dessous. Fixez fermement les vis fournies de chaque côté du trou central du couvercle central. Placez le couvercle assemblé sur le bassin en le fixant en place.



ÉTAPE 3 - REMBLAYEZ

Remplissez le bassin, en gardant le couvercle du bassin exempt de débris.



ÉTAPE 4 - PLACEZ LA FONTAINE

Faites passer le tube de la fontaine dans le trou du panneau d'accès latéral. Placez la fontaine en place.



ÉTAPE 5 - FIXEZ LA POMPE

Retirez l'autre panneau d'accès latéral et faites passer la tubulure dans l'orifice du couvercle du panneau d'accès, puis connectez-le à la pompe. Faites passer le cordon d'alimentation par le trou du panneau d'accès, puis reconnectez-le.



ÉTAPE 6 - SUSPENDEZ LE SEAU

Suspendez le seau dans l'encoche de la fontaine. Positionnez l'extrémité pondérée du seau loin de la fontaine.



ÉTAPE 7 - REMPLISSEZ LE BASSIN ET TESTEZ

Remplissez le bassin avec de l'eau puis installez le couvercle. Pour que le contrôle du débit de la pompe soit réglé correctement et que l'eau retourne dans le bassin, placez la fontaine à son emplacement final en ajustant si nécessaire à l'aide des feuilles de protection, puis branchez la pompe. Vérifiez les fuites et ajustez en conséquence, puis remplissez le trou de terre.



ÉTAPE 8 - AJOUTER DES PIERRES ET DES PLANTES (NON INCLUS)

Lavez du gravier décoratif pour enlever les petits débris. Décorez le dessus du bassin avec ce gravier, branchez la pompe et profitez-en !



MAINTENANCE

- La fontaine de jardinière peut nécessiter un nettoyage de temps en temps pour une performance optimale.
- Avant le nettoyage, débranchez toujours la pompe de la source d'alimentation.
- Retirez toutes les pièces de la pompe et nettoyez-les dans de l'eau chaude et savonneuse.
- Démontez le couvercle de la pompe et retirez le couvercle de l'impulseur pour exposer l'ensemble turbine.
- Retirez l'assemblage de la turbine en tirant doucement sur les pales de la turbine.
- Utilisez un chiffon doux ou une brosse pour nettoyer l'ensemble turbine et l'intérieur du boîtier de la turbine.
- Remontez toutes les pièces et placez-les dans l'eau avant de rebrancher la source d'alimentation.

DÉPANNAGE DE LA POMPE

Si la pompe ne fonctionne pas:

- Assurez-vous que le cordon d'alimentation est branché et que la pompe est sous tension.
- Vérifiez la sortie de la pompe, la fontaine et la tuyauterie pour déceler des plis ou des obstructions, dans le tuyau ou la fontaine.
- Débranchez la pompe et retirez le couvercle de la pompe et le couvercle de la turbine afin d'exposer la turbine. Tournez la turbine pour vous assurer qu'elle n'est pas cassée ou bloquée.

Si le rendement de la pompe n'est pas satisfaisant ou si la pompe ne coule pas uniformément:

- Assurez-vous que la pompe est complètement immergée dans l'eau.
- Assurez-vous que la turbine et le boîtier sont propres.
- Ajustez le réglage de débit.

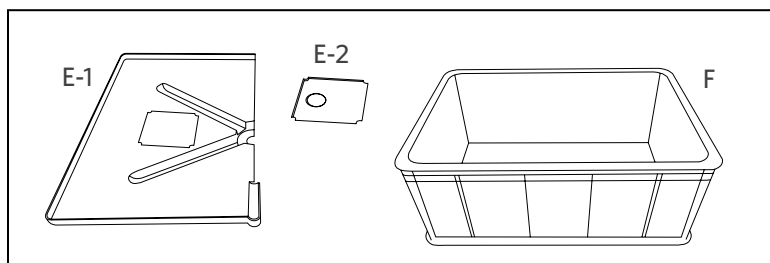
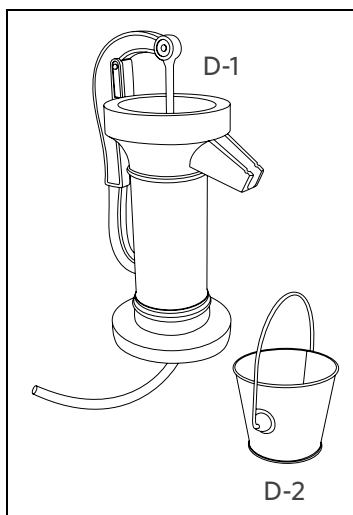
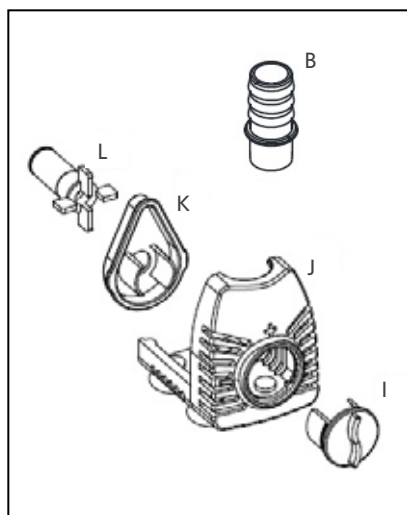
PIÈCES DE RECHANGE

Pour les pièces de rechange, appelez le service clientèle:

☎ 1-888-755-5641

🕒 Lundi - Vendredi, 8 a.m. - 6 p.m. ET

Partie	La Description
B	1,27 cm Adaptateur de tuyau
D-1	Fontaine avec 1,27 cm tuyau
D-2	Seau
E-1	Couvercle de bassin simple face
E-2	Porte d'accès à la pompe du couvercle de bassin
F	Fond du bassin
I	Bouton de contrôle de débit
J	Couverture
K	Couvercle de roue
L	Ensemble roue

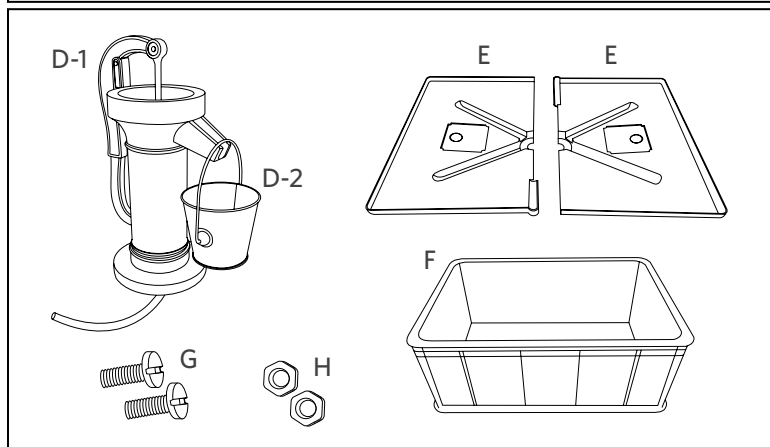
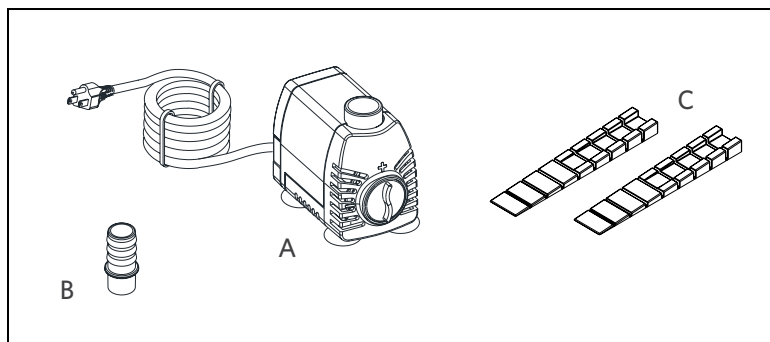


CONTENIDOS DEL PAQUETE

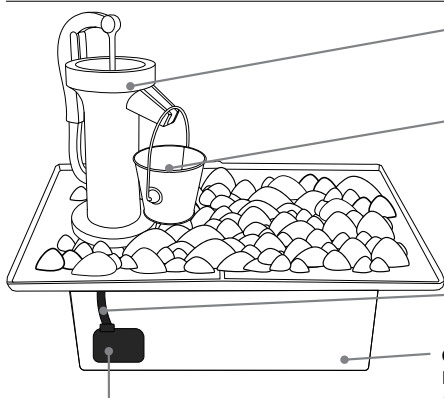
Antes de comenzar a armar y operar su nueva fuente de plantador, asegúrese de que todas las piezas estén presentes. Si alguna parte falta o está dañada, no intente ensamblar, instalar u operar el producto. Comuníquese con Atención al Cliente al **1-888-755-5641**.

Por último, registrar su nuevo producto en www.gardeniquedecor.com/register.

Parte	Descripción	Cantidad
A	Bomba de fuente de 303 l/h con control de flujo	1
B	1.27 cm Adaptador de tubería	1
C	Hojas de almohadilla	2
D	Fuente con cubo y tubería de 1.27 cm	1
E	Tapa de la cueca	2
F	Fondo de la cueca	1
G	Tornillos	2
H	Tuercas	2



PANORAMA



FUENTE

Resina resistente a la intemperie
27.9 x 17.8 x 43 cm

CUBO

El cubo de metal se llena de agua,
inclina y derrames en el cuenca
14.3 x 13.2 x 19.5 cm

TUBERÍA DE 1.27 CM

Unido a la fuente

CUENCA DE 30 LITROS

Plástico duradero y acceso fácil a la bomba
68.2 x 52.5 x 24.2 cm

BOMBA DE LA FUENTE CON CONTROL DE FLUJO

303 l/h, Bomba Certificada por UL con cable de alimentación de 3 m

SP

ANTES DE QUE EMPIECES

La seguridad. Siempre cave con precaución. Llame al 811 o a su compañía de servicios públicos local antes de comenzar a cavar para localizar tuberías enterradas o líneas eléctricas en su propiedad.

Ubicación. Considere cómo el jardín acuático mejorará tu paisaje. Asegúrese de que el área no se cubra fácilmente con escombros y obstruya la fuente.

Elevación. Su función de agua no se debe construir en una pendiente o pendiente. Si está ubicado en la elevación más baja del patio, tendrá agua de lluvia que puede enturbiar el agua.

Nivelación. Para las ubicaciones donde el suelo es duro, use arena para ayudar a nivelar y llenar los espacios.

Agua. Para garantizar un funcionamiento continuo, complete regularmente el nivel de agua, especialmente en climas cálidos. Si su componente está cerca de un rociador, puede ayudar a mantener el tanque lleno.

INSTALACIÓN PASO A PASO

PASO 1 - PLANIFIQUE Y CAVE

Diseñe y marque el área apropiada del lavabo. Cave un agujero de aproximadamente 20 cm de profundidad x 53 cm de largo x 38 cm de ancho. Asegúrese de que el lavabo se ajuste y nivele la cuenca dentro del área excavada.



PASO 2 - ENSAMBLE LA TAPA

Coloque ambas piezas de la tapa en el suelo, con la parte lisa hacia abajo. Coloque los tornillos incluidos a cada lado del orificio de la tapa central y apriételos firmemente. Una la tapa ensamblada al lavabo, acoplándola en su lugar.



PASO 3 - RELLENE

Rellene alrededor del lavabo, manteniendo la tapa del lavabo libre de escombros.



PASO 4 - COLOCA LA FUENTE

Pase el tubo del tapón de la fuente a través del orificio de un panel de acceso lateral. Coloque la fuente topper en su lugar.



PASO 5 - COLOQUE LA BOMBA

Retire el otro panel de acceso lateral y pase el tubo por el orificio de la tapa del panel de acceso y conéctelo a la bomba. Pase el cable de alimentación por el orificio del panel de acceso, vuelva a colocar el panel de acceso.



PASO 6 - CUELGA EL CUBO

Cuelgue el cubo en la muesca de la fuente. Coloque el extremo cargado del cubo lejos del tapón de la fuente.



PASO 7 - LLENE EL LAVABO Y PRUÉBELO

Llene la cubeta con agua y luego instale la tapa. Para asegurarse de que el control de flujo de la bomba esté configurado correctamente y que el agua fluya nuevamente hacia la cuenca, coloque la unidad de la fuente en su ubicación final ajustando según sea necesario con las hojas de la almohadilla, y enchufe la bomba. Verifique que no haya fugas y ajústelas, luego rellene el orificio con tierra.



PASO 8 - AGREGUE ROCAS Y PLANTAS (NO INCLUIDO)

Lave la grava decorativa para eliminar los desechos pequeños. Decore la parte superior del lavabo con grava decorativa, enchufe la bomba y ¡disfrútelo!



MANTENIMIENTO

- Antes de limpiar, siempre desconecte la bomba de la fuente de alimentación.
- La fuente de la sembradora puede requerir limpieza de vez en cuando para un rendimiento óptimo.
- Retire todas las piezas de la bomba y límpielas con agua tibia y jabón.
- Desmonte la tapa de la bomba y retire la tapa del impulsor para exponer el conjunto del impulsor.
- Retire el conjunto del impulsor tirando suavemente de las paletas del impulsor.
- Utilice un paño suave o un cepillo para limpiar el conjunto del impulsor y el interior de la carcasa del impulsor.
- Vuelva a ensamblar todas las piezas y colóquelas en agua antes de volver a conectarlas a la fuente de alimentación.

SOLUCIÓN DE PROBLEMAS DE LA BOMBA

Si la bomba no funciona:

- Compruebe el cable de alimentación.
- Echa un vistazo a la salida de la bomba y cualquier tubo, fuentes, etc para las torceduras u obstrucciones.
- Desenchufe la bomba y retire la cubierta frontal de la bomba y la cubierta del impulsor para exponer el impulsor. Gire el impulsor para asegurarse de que no esté roto o atascado.

Si el rendimiento de la bomba no es satisfactorio o la bomba no fluye uniformemente:

- Verifique para asegurarse de que la bomba esté completamente sumergida en agua.
- Verifique que el impulsor de la bomba y la carcasa del impulsor estén limpios.
- Ajuste el control de flujo.

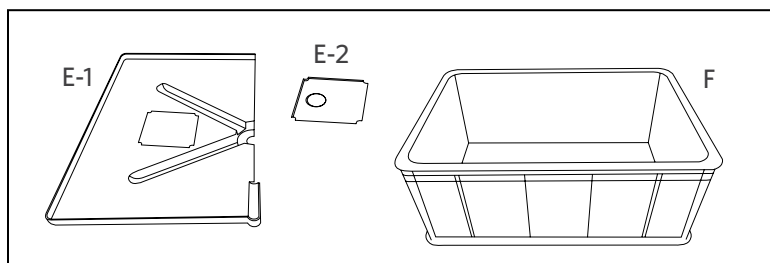
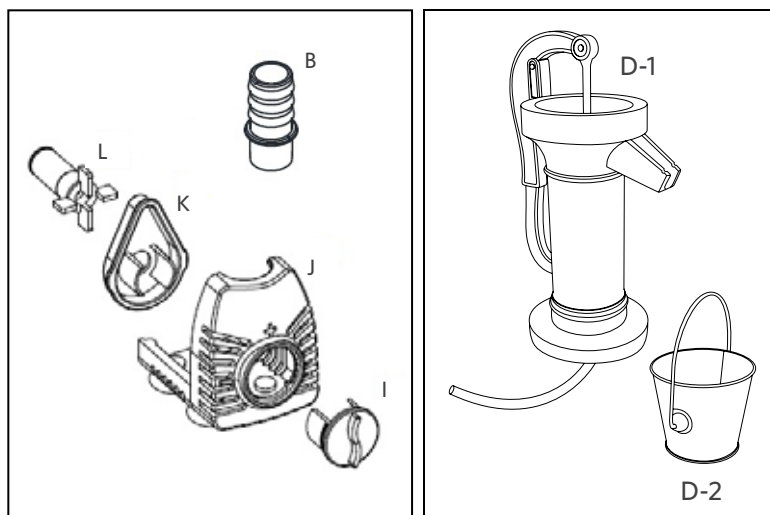
PIEZAS DE REPUESTO

Para obtener piezas de repuesto, llame a atención al cliente:

☎ 1-888-755-5641

🕒 Lunes - Viernes, 8 a.m. - 6 p.m. ET

Parte	Descripción
B	1.27 cm adaptador de tubería
D-1	Fuente con tubería de 1.27 cm
D-2	Cubo
E-1	Tapa de la cuenca lateral
E-2	Tapa de acceso bomba de la cuenca
F	Fondo de la cuenca
I	Perilla de control de flujo
J	Portada
K	Cubierta del propulsor
L	Montaje del propulsor





GARDENIQUE®

Register your product at

www.gardeniquedecor.com/register