



GARDENIQUE®

Serenity

Disappearing Water Feature Kit Instructions for Use
Instructions d'utilisation de l'eau qui disparaît
Instrucciones de uso para Piezas Decorativas de Agua

Register your product at
www.gardeniquedecor.com/register

1 YEAR LIMITED WARRANTY / GARANTIE LIMITÉE D'UN AN / 1 AÑO DE GARANTÍA LIMITADA

TABLE OF CONTENTS

English

| | |
|---|------------|
| Package Contents _____ | 1 |
| Overview, Before you Start, and Step by Step Installation _____ | 2-3 |
| Maintenance and Pump Troubleshooting _____ | 4 |
| Replacement Parts _____ | 5 |

TABLE DES MATIÈRES

Français

| | |
|--|------------|
| Contenu du colis _____ | 6 |
| Aperçu, Avant de commencer et installation pas à pas _____ | 7-8 |
| Maintenance et dépannage de la pompe _____ | 9 |
| Pièces de rechange _____ | 10 |

TABLA DE CONTENIDO

Español

| | |
|---|--------------|
| Contenido del paquete _____ | 11 |
| Panorama, antes de que empieces y instalación paso a paso _____ | 12-13 |
| Mantenimiento y solución de problemas de la bomba _____ | 14 |
| Piezas de repuesto _____ | 15 |

QUESTIONS, PROBLEMS, MISSING PARTS?

DES QUESTIONS, DES PROBLÈMES, DES PIÈCES MANQUANTES?

¿PREGUNTAS, PROBLEMAS, PIEZAS FALTANTES?

 **1-888-755-5641**

 **Monday - Friday, 8 a.m. - 6 p.m. ET**

Lundi - Vendredi, 8 a.m. - 6 p.m. ET

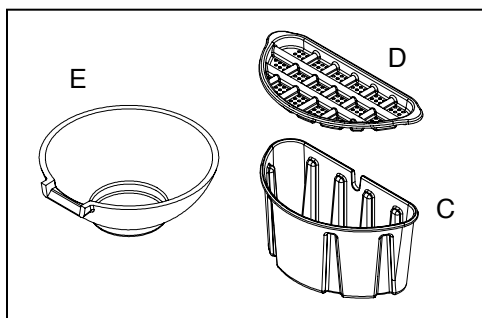
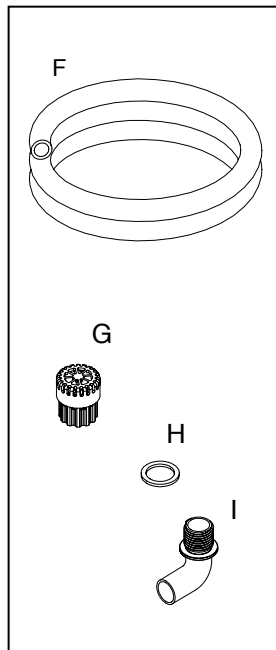
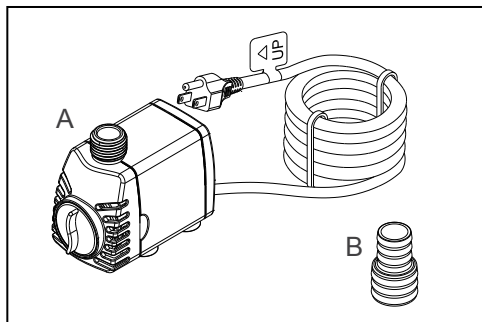
Lunes - Viernes, 8 a.m. - 6 p.m. ET

PACKAGE CONTENTS

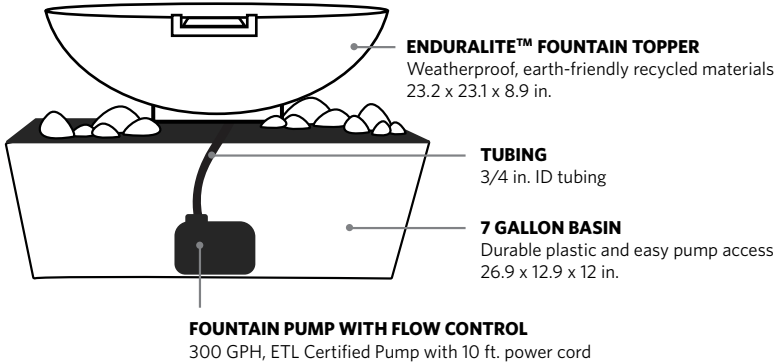
Before you begin assembling and operating your new planter fountain, make sure all parts are present. If any part is missing or damaged, do not attempt to assemble, install, or operate the product. Contact Customer Care at **1-888-755-5641**.

Lastly, be sure to register your new product at www.gardeniquedecor.com/register.

| Part | Description | Quantity |
|------|---|----------|
| A | 300 GPH Fountain Pump with flow control | 1 |
| B | 3/4 in. ID Tubing Adapter | 1 |
| C | Basin | 1 |
| D | Lid | 1 |
| E | Fountain Topper | 1 |
| F | 3/4 in. ID Tubing (2.3 feet) | 1 |
| G | Check Valve | 1 |
| H | Gasket | 1 |
| I | Inlet | 1 |



OVERVIEW



BEFORE YOU START

Safety. Always dig with caution. Call 811 or your local utility company before you begin digging to locate buried pipes or power lines on your property.

Location. Consider how the water garden will enhance your landscape. Make sure the area won't easily become covered with debris and obstruct the fountain.

Elevation. Your water feature should not be built on a slope or grade. If it is located at the lowest elevation of the yard, you will have rainwater run-off that can muddy the water.

Leveling. For locations where ground is hard, use sand to help level and fill in gaps.

Water. To ensure continuous operation, regularly top off your water level, especially in hot weather. If your feature is close to a sprinkler, it can help keep the basin full.

STEP BY STEP INSTALLATION

STEP 1 - PLAN

Layout and mark appropriate basin area. Decide where the fountain topper will sit. The water should flow into the middle of the basin.



STEP 2 - DIG A HOLE

Dig a hole 25" long x 13" wide x 12" deep for the basin. Also, dig a narrow trench approximately 10" long x 2" wide x 3" deep for the tubing. Place the basin inside the hole. Ensure basin fits and level basin within excavated area.



STEP 3 - ATTACH THE CHECK VALVE

Assemble the check valve, inlet and gasket snugly on either side of the fountain unit. Make sure that the inlet adapter is pointed in the same direction as the spillway. If not, carefully turn the adapter. Do not over tighten.



STEP 4 - ATTACH THE FOUNTAIN TOPPER

Connect tubing to the inlet on the bottom of the fountain unit. A hose clamp can be used for a more secure fitting (not included).



STEP 5 - ATTACH THE PUMP

Connect the tubing to the pump using the supplied adapter.

Place the pump inside the basin. Route the tubing and power cord through the notch in the basin. Tubing can be cut if too much excess is present.



STEP 6 - FILL THE BASIN

Fill the basin and fountain unit with water then install the lid.



STEP 7 - PLACE AND TEST

To ensure pump flow is set appropriately and the water is flowing into the basin, place the fountain unit on the ground behind the basin. Check to make sure the tubing is in the trench and the fountain topper is level. Once in its final location, plug in the pump.

Check for leaks and adjust accordingly, then backfill the hole with dirt.



STEP 8 - ADD THE ROCKS (NOT INCLUDED)

Wash decorative gravel to remove small debris.

Decorate top of the basin with decorative gravel, plug in the pump, and enjoy!



MAINTENANCE

- The water feature may require cleaning from time to time for optimal performance.
- Before cleaning, always disconnect the pump from the power source.
- Remove all parts from the pump and clean in warm, soapy water.
- Disassemble the pump cover and remove the impeller cover to expose the impeller assembly.
- Remove the impeller assembly by gently pulling on the impeller blades.
- Use a soft cloth or brush to clean the impeller assembly and the inside of the impeller housing.
- Reassemble all parts, and place in water before reconnecting to the power source.

PUMP TROUBLESHOOTING

If the pump fails to operate:

- Check to make sure the power cord is plugged in and the pump is getting power.
- Check the pump outlet, fountain unit, and tubing for kinks or obstructions.
- Unplug the pump and remove the front cover of pump and impeller cover to expose the impeller. Turn the impeller to ensure that it is not broken or jammed.

If the performance of the pump is not satisfactory or the pump does not flow evenly:

- Check to make sure the pump is completely submerged in water.
- Check to make sure the pump's impeller and the impeller housing are clean.
- Adjust the flow control.
- Check to make sure there is enough water in the basin.
- Check to make sure the check valve is not clogged.

REPLACEMENT PARTS

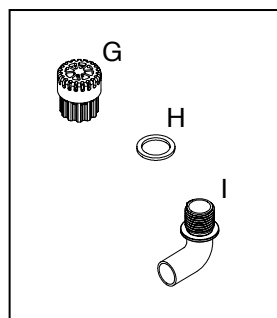
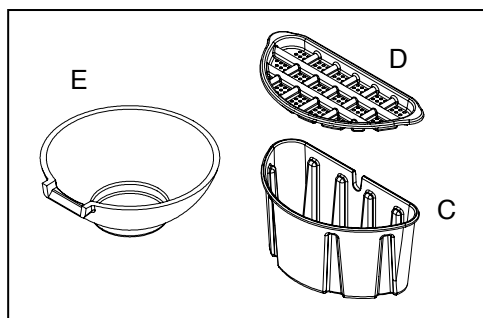
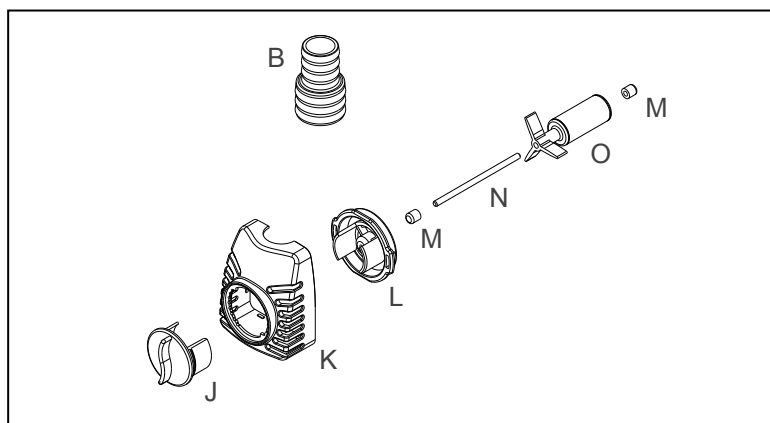
For replacement parts, call Customer Care:

☎ 1-888-755-5641

🕒 Monday - Friday, 8 a.m. - 6 p.m. ET

EN

| Part | Description |
|------|---------------------------|
| B | 3/4 in. ID Tubing Adapter |
| C | Basin |
| D | Lid |
| E | Fountain Topper |
| G | Check valve |
| H | Gasket |
| I | Inlet |
| J | Flow control knob |
| K | Front cover |
| L | Impeller cover |
| M | Shaft support |
| N | Shaft |
| O | Impeller assembly |

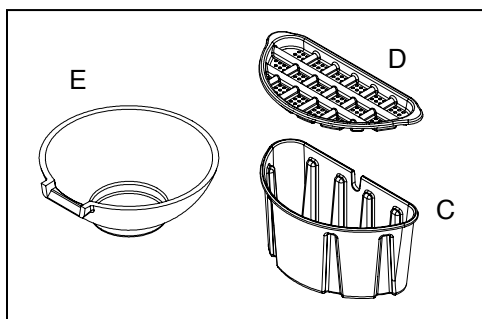
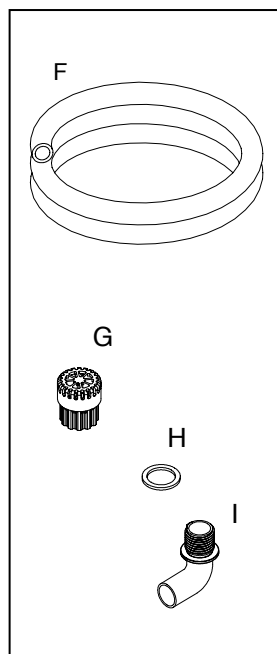
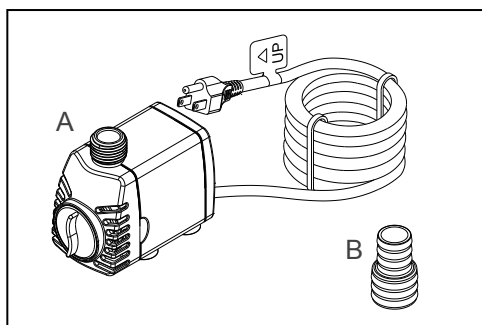


CONTENU DU COLIS

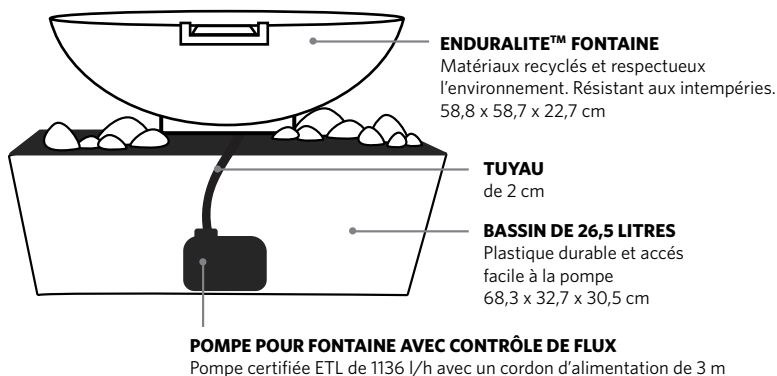
Avant de commencer à assembler et utiliser votre nouvelle source de semences, assurez-vous que toutes les pièces sont présentes. Si une pièce est manquante ou endommagée, n'essayez pas d'assembler, d'installer ou d'utiliser le produit. Contactez le service à la clientèle au **1-888-755-5641**.

Enfin, enregistrez votre nouveau produit sur www.gardeniquedecor.com/register.

| Partie | La Description | Quantité |
|--------|---|----------|
| A | Pompe pour fontaine de 1136 l/h avec contrôle de flux | 1 |
| B | 2 cm Adaptateur de tuyau | 1 |
| C | Bassin | 1 |
| D | Couvercle | 1 |
| E | Unité de fontaine | 1 |
| F | 2 cm Tuyau (70 cm) | 1 |
| G | Clapet antiretour | 1 |
| H | Joint d'étanchéité | 1 |
| I | Entrée | 1 |



APERÇU



FR

AVANT DE COMMENCER

Sécurité. Toujours creuser avec prudence. Appelez le 811 ou votre entreprise de services publics locale avant de commencer à creuser pour trouver des canalisations ou des lignes électriques enterrées sur votre propriété.

Emplacement. Considérez comment le jardin d'eau va améliorer votre paysage. Assurez-vous que la zone ne sera pas facilement recouverte de débris et obstruera la fontaine.

Élévation. Votre système d'eau ne doit pas être construit sur une pente ou une pente. Si elle est située à la plus basse élévation de la cour, vous aurez des eaux de pluie qui peuvent brouiller l'eau.

Nivelage. Pour les endroits où le sol est dur, utilisez du sable pour aider à niveler et à combler les trous.

L'eau. Pour assurer un fonctionnement continu de la fontaine, surveillez régulièrement le niveau d'eau, surtout par temps chaud. Si la fontaine est située près d'un arroseur, cela peut aider à conserver un bon niveau d'eau du bassin.

INSTALLATION PAS À PAS

ÉTAPE 1 - PLANIFIEZ

Déterminez la zone du bassin et marquez-la. Choisissez l'endroit où vous installerez la fontaine. L'eau devrait couler au milieu du bassin.



ÉTAPE 2 - CREUSEZ UN TROU

Creusez un trou de 63,5 cm de long sur 33 cm de large d'une profondeur de 30,5 cm pour le bassin. Creusez aussi une tranchée étroite d'environ 25,4 cm de long sur 5 cm de large d'une profondeur de 7,6 cm pour le tuyau. Placez le bassin à l'intérieur du trou. Assurez-vous que le bassin s'insère bien dans la zone excavée et égalisez le dessus du bassin.



ÉTAPE 3 - FIXEZ LE CLAPET ANTIRETOUR

Assemblez bien le clapet antiretour, l'entrée et le joint d'étanchéité de chaque côté de la fontaine. Assurez-vous que l'adaptateur d'entrée est orienté dans la même direction que le déversoir. Sinon, tournez l'adaptateur avec précaution. Ne serrez pas trop.



ÉTAPE 4 - FIXEZ LA FONTAINE

Connectez le tuyau à l'entrée située au fond de la fontaine. Un collier de serrage peut être utilisé pour une plus grande solidité (non inclus).



PAS 5 - FIXEZ LA POMPE

Connectez le tuyau à la pompe à l'aide de l'adaptateur fourni. Placez la pompe à l'intérieur du bassin. Faites passer le tuyau et le cordon d'alimentation à travers l'encoche du bassin. Le tuyau peut être coupé s'il est trop long.



ÉTAPE 6 - REMPLISSEZ LE BASSIN

Remplissez d'eau le bassin et la fontaine puis installez le couvercle.



ÉTAPE 7 - PLACEZ ET TESTEZ

Pour que le débit de la pompe soit réglé correctement et que l'eau coule dans le bassin, placez la fontaine sur le sol derrière le bassin. Assurez-vous que le tube est dans la tranchée et que la fontaine est de niveau. Une fois à son emplacement final, branchez la pompe.



Vérifiez les fuites et ajustez en conséquence, puis remplissez le trou de terre.

ÉTAPE 8 - AJOUTEZ DES PIERRES (NON INCLUS)

Lavez du gravier décoratif pour enlever les petits débris. Décorez le dessus du bassin avec ce gravier, branchez la pompe et profitez-en!



MAINTENANCE

- La fontaine de jardinière peut nécessiter un nettoyage de temps en temps pour une performance optimale.
- Avant le nettoyage, débranchez toujours la pompe de la source d'alimentation.
- Retirez toutes les pièces de la pompe et nettoyez-les dans de l'eau chaude et savonneuse.
- Démontez le couvercle de la pompe et retirez le couvercle de l'impulseur pour exposer l'ensemble turbine.
- Retirez l'assemblage de la turbine en tirant doucement sur les pales de la turbine.
- Utilisez un chiffon doux ou une brosse pour nettoyer l'ensemble turbine et l'intérieur du boîtier de la turbine.
- Remontez toutes les pièces et placez-les dans l'eau avant de rebrancher la source d'alimentation.

DÉPANNAGE DE LA POMPE

Si la pompe ne fonctionne pas:

- Assurez-vous que le cordon d'alimentation est branché et que la pompe est sous tension.
- Vérifiez la sortie de la pompe, la fontaine et la tuyauterie pour déceler des plis ou des obstructions, dans le tuyau ou la fontaine.
- Débranchez la pompe et retirez le couvercle de la pompe et le couvercle de la turbine afin d'exposer la turbine. Tournez la turbine pour vous assurer qu'elle n'est pas cassée ou bloquée.

Si le rendement de la pompe n'est pas satisfaisant ou si la pompe ne coule pas uniformément:

- Assurez-vous que la pompe est complètement immergée dans l'eau.
- Assurez-vous que la turbine et le boîtier sont propres.
- Ajustez le réglage de débit.
- Assurez-vous qu'il y a suffisamment d'eau dans le bassin.
- Vérifiez que le clapet anti-retour n'est pas obstrué.

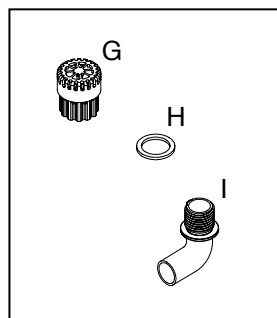
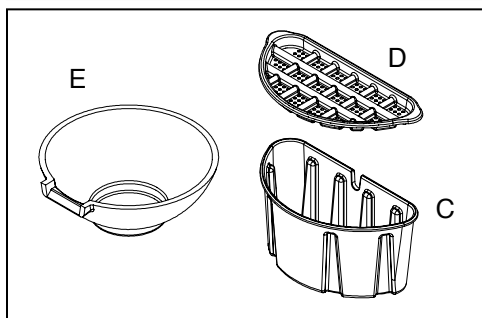
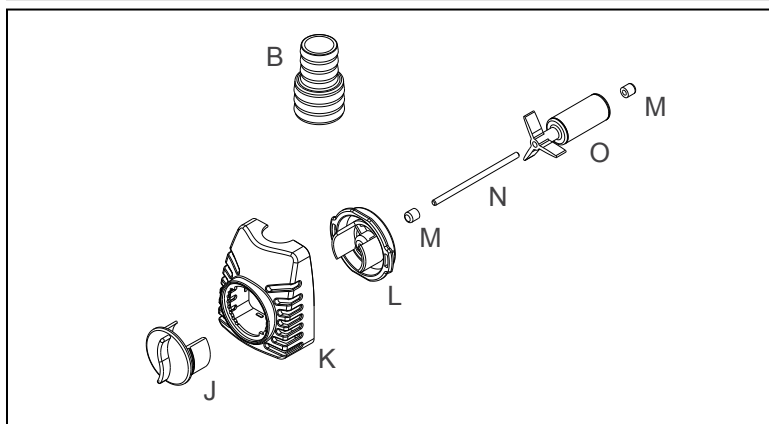
PIÈCES DE RECHANGE

Pour les pièces de rechange, appelez le service clientèle:

☎ 1-888-755-5641

🕒 Lundi - Vendredi, 8 a.m. - 6 p.m. ET

| Partie | La Description |
|--------|----------------------------|
| B | 2 cm Adaptateur de tuyau |
| C | Bassin |
| D | Couvercle |
| E | Unité de fontaine |
| G | Clapet anti-retour |
| H | Joint |
| I | Entrée |
| J | Bouton de contrôle de flux |
| K | Couverture |
| L | Couvercle de roue |
| M | Support d'arbre |
| N | Arbre |
| O | Ensemble roue |

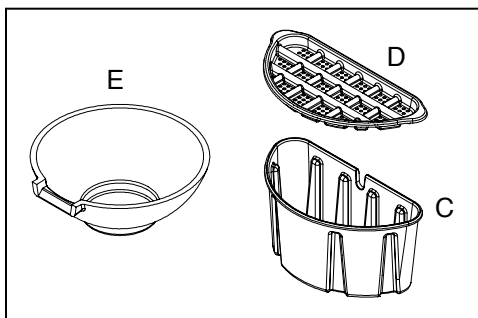
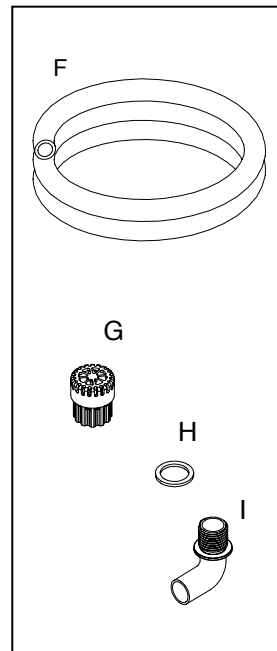
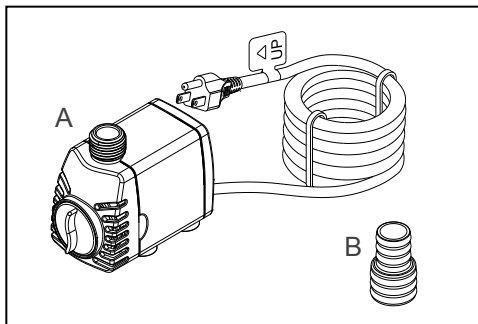


CONTENIDOS DEL PAQUETE

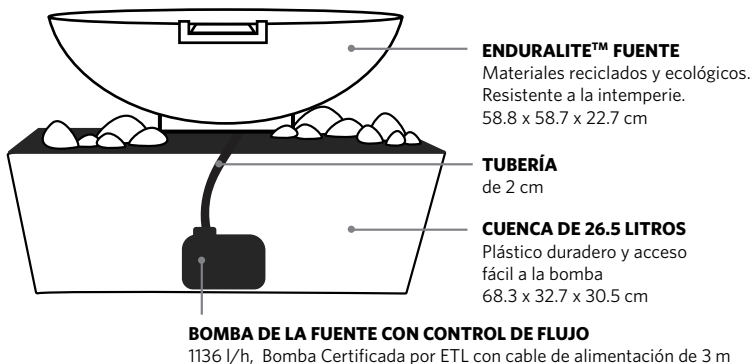
Antes de comenzar a armar y operar su nueva fuente de plantador, asegúrese de que todas las piezas estén presentes. Si alguna parte falta o está dañada, no intente ensamblar, instalar u operar el producto. Comuníquese con Atención al Cliente al **1-888-755-5641**.

Por último, registrar su nuevo producto en www.gardeniquedecor.com/register.

| Parte | Descripción | Cantidad |
|-------|---|----------|
| A | Bomba de la fuente de 1136 l/h con control de flujo | 1 |
| B | 2 cm Adaptador de tubería | 1 |
| C | Cuenca | 1 |
| D | Tapa | 1 |
| E | Unidad de fuente | 1 |
| F | 2 cm Tubería (70 cm) | 1 |
| G | Válvula de retención | 1 |
| H | Empaquetadora | 1 |
| I | Entrada | 1 |



PANORAMA



ANTES DE QUE EMPIECES

La seguridad. Siempre cave con precaución. Llame al 811 o a su compañía de servicios públicos local antes de comenzar a cavar para localizar tuberías enterradas o líneas eléctricas en su propiedad.

Ubicación. Considere cómo el jardín acuático mejorará tu paisaje. Asegúrese de que el área no se cubra fácilmente con escombros y obstruya la fuente.

Elevación. Su función de agua no se debe construir en una pendiente o pendiente. Si está ubicado en la elevación más baja del patio, tendrá agua de lluvia que puede enturbiar el agua.

Nivelación. Para las ubicaciones donde el suelo es duro, use arena para ayudar a nivelar y llenar los espacios.

Agua. Para garantizar un funcionamiento continuo, complete regularmente el nivel de agua, especialmente en climas cálidos. Si su componente está cerca de un rociador, puede ayudar a mantener el tanque lleno.

INSTALACIÓN PASO A PASO

PASO 1 - PLANIFIQUE

Diseñe y marque el área apropiada del lavabo. Decida dónde se sentará la cubrejunta de la fuente. El agua debe fluir en el medio del lavabo.



PASO 2 - CAVE UN AGUJERO

Cave un agujero de 63.5 cm de largo x 33 cm de ancho x 30.5 cm de profundidad para el lavabo. Además, cave una zanja angosta de aproximadamente 25.4 cm de largo x 5 cm de ancho x 7.6 cm de profundidad para el tubo. Coloque el lavabo dentro del agujero. Asegúrese de que el lavabo se ajuste y nivele la cuenca dentro del área excavada.



PASO 3 - FIJE LA VÁLVULA DE RETENCIÓN

Monte la válvula de retención, la entrada y la empaquetadura a ambos lados de la unidad de la fuente. Asegúrese de que el adaptador de entrada apunte en la misma dirección que el aliviadero. Si no, gire cuidadosamente el adaptador. No lo apriete demasiado.



PASO 4 - FIJE LA CUBREJUNTA DE LA FUENTE

Conecte el tubo a la entrada en la parte inferior de la unidad de la fuente. Se puede usar una abrazadera de manguera para una conexión más segura (no está incluida).



PASO 5 - FIJE LA BOMBA

Conecte el tubo a la bomba usando el adaptador suministrado. Coloque la bomba dentro del lavabo. Pase el tubo y el cable de alimentación a través de la muesca en el lavabo. El tubo se puede cortar si es demasiado.



PASO 6 - LLENA LA CUENCA

Llene el lavabo y la fuente con agua y luego instale la tapa.



PASO 7 - COLOQUE Y PRUEBE

Para asegurarse de que el flujo de la bomba se establece correctamente y el agua fluye hacia la cuenca, coloque la unidad de fuente en el suelo detrás de la cuenca. Asegúrese de que el tubo esté en la zanja y que la fuente esté nivelada. Una vez en su ubicación final, conecte la bomba.



Verifique que no haya fugas y ajústelas, luego rellene el orificio con tierra.

PASO 8 - AGREGUE ROCAS

Lave la grava decorativa para eliminar los desechos pequeños. Decore la parte superior del lavabo con grava decorativa, enchufe la bomba y disfrute!



MANTENIMIENTO

- Antes de limpiar, siempre desconecte la bomba de la fuente de alimentación.
- La fuente de la sembradora puede requerir limpieza de vez en cuando para un rendimiento óptimo.
- Retire todas las piezas de la bomba y límpielas con agua tibia y jabón.
- Desmonte la tapa de la bomba y retire la tapa del impulsor para exponer el conjunto del impulsor.
- Retire el conjunto del impulsor tirando suavemente de las paletas del impulsor.
- Utilice un paño suave o un cepillo para limpiar el conjunto del impulsor y el interior de la carcasa del impulsor.
- Vuelva a ensamblar todas las piezas y colóquelas en agua antes de volver a conectarlas a la fuente de alimentación.

SOLUCIÓN DE PROBLEMAS DE LA BOMBA

Si la bomba no funciona:

- Asegúrese de que el cable de alimentación esté enchufado y que la bomba esté recibiendo alimentación.
- Echa un vistazo a la salida de la bomba y cualquier tubo, fuentes, etc para las torceduras u obstrucciones.
- Desenchufe la bomba y retire la cubierta frontal de la bomba y la cubierta del impulsor para exponer el impulsor. Gire el impulsor para asegurarse de que no esté roto o atascado.

Si el rendimiento de la bomba no es satisfactorio o la bomba no fluye uniformemente:

- Verifique para asegurarse de que la bomba esté completamente sumergida en agua.
- Verifique que el impulsor de la bomba y la carcasa del impulsor estén limpios.
- Ajuste el control de flujo.
- Asegúrese de que haya suficiente agua en la cuenca.
- Asegúrese de que la válvula de retención no esté obstruida.

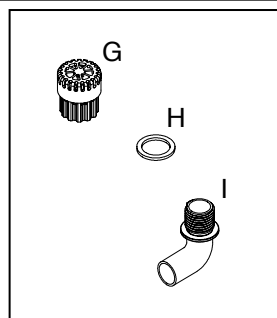
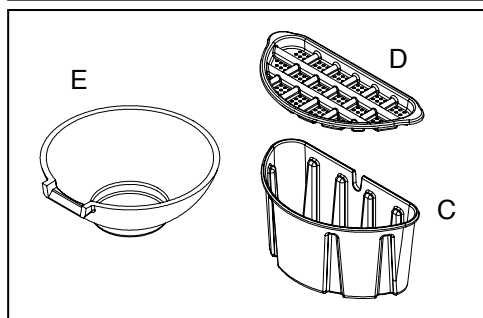
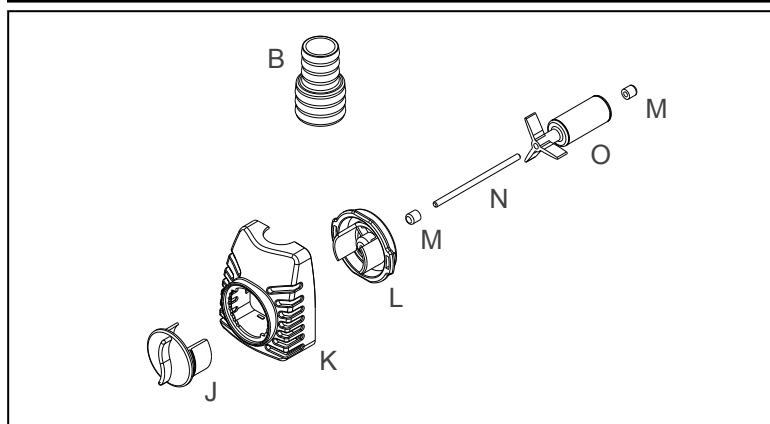
PIEZAS DE REPUESTO

Para obtener piezas de repuesto, llame a Atención al cliente:

☎ 1-888-755-5641

🕒 Lunes - Viernes, 8 a.m. - 6 p.m. ET

| Pieza | Descripción |
|-------|-----------------------------|
| B | 2 cm Adaptador de tubería |
| C | Cuenca |
| D | Tapa |
| E | Unidad de fuente |
| G | La válvula de retención |
| H | Empaquetadora |
| I | Entrada |
| J | Perilla de control de flujo |
| K | Portada |
| L | Cubierta del impulsor |
| M | Soporte del eje |
| N | Eje |
| O | Montaje del impulsor |





GARDENIQUE®

Register your product at

www.gardeniquedecor.com/register